



Pistola ad aria compressa Mod. F 3

Istruzioni per l'uso

Congratulazioni per aver acquistato una pistola ad aria compressa costruita dalla Dianawerk, Mayer & Grammelspacher GmbH di Rastatt (Germania). Ci auguriamo che questa pistola a canna basculante Vi procuri gran divertimento e ottimi punteggi di tiro...

Importante: non puntate mai l'arma nella direzioni di esseri umani, anche se la pistola non è armata o è scarica.

Armamento e caricamento

- Con una mano reggete saldamente l'impugnatura. Trattenendo saldamente la pistola, date un colpo deciso sulla canna vicino al mirino, in modo da sbloccarne la chiusura.
- Afferrate la canna dall'estremità dove si trova il mirino e spingete verso il basso fintantoché non avvertite un "click" ben udibile, segno che il meccanismo di scatto del grilletto è stato inserito.
- Inserite il pallino nel vivo di culatta della canna ancora aperta. **AssicurateVi che il calibro del pallino coincida con quello della pistola.**
- Richiudete la canna. La pistola è ora pronta a sparare. **Questa pistola ad aria compressa è priva di sicura. E' perciò importante che il grilletto non venga toccato durante la fase di armamento e caricamento. In caso contrario, potrebbe accadere che la canna compia un violento balzo verso l'alto, danneggiando la pistola e potenzialmente provocando ferite.**

Grilletto e gruppo di scatto

La pistola è dotata di scatto diretto non regolabile.

Regolazione dell'alzo

La pistola è dotata di un alzo regolabile in altezza e derivazione

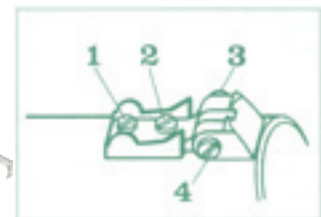
Se la pistola spara alto:

- Allentate la vite 1
- Ruotate la vite 2 in senso orario
- Riavvitate la vite 1

Se la pistola spara a sinistra:

- Allentate la vite 3
- Ruotate la vite 4 in senso orario
- Riavvitate la vite 3

- Se la pistola spara basso o a sinistra: ruotate le viti 2 e 4 in senso antiorario.





Pulizia e manutenzione

Ad intervalli regolari, la canna va pulita per mezzo di un feltrino o di una bacchetta con scovolo in lana. **Evitate di usare scovoli rigidi.** Inserite lo scovolo dalla culatta verso la volata, badando a non rimuovere la guarnizione della canna.

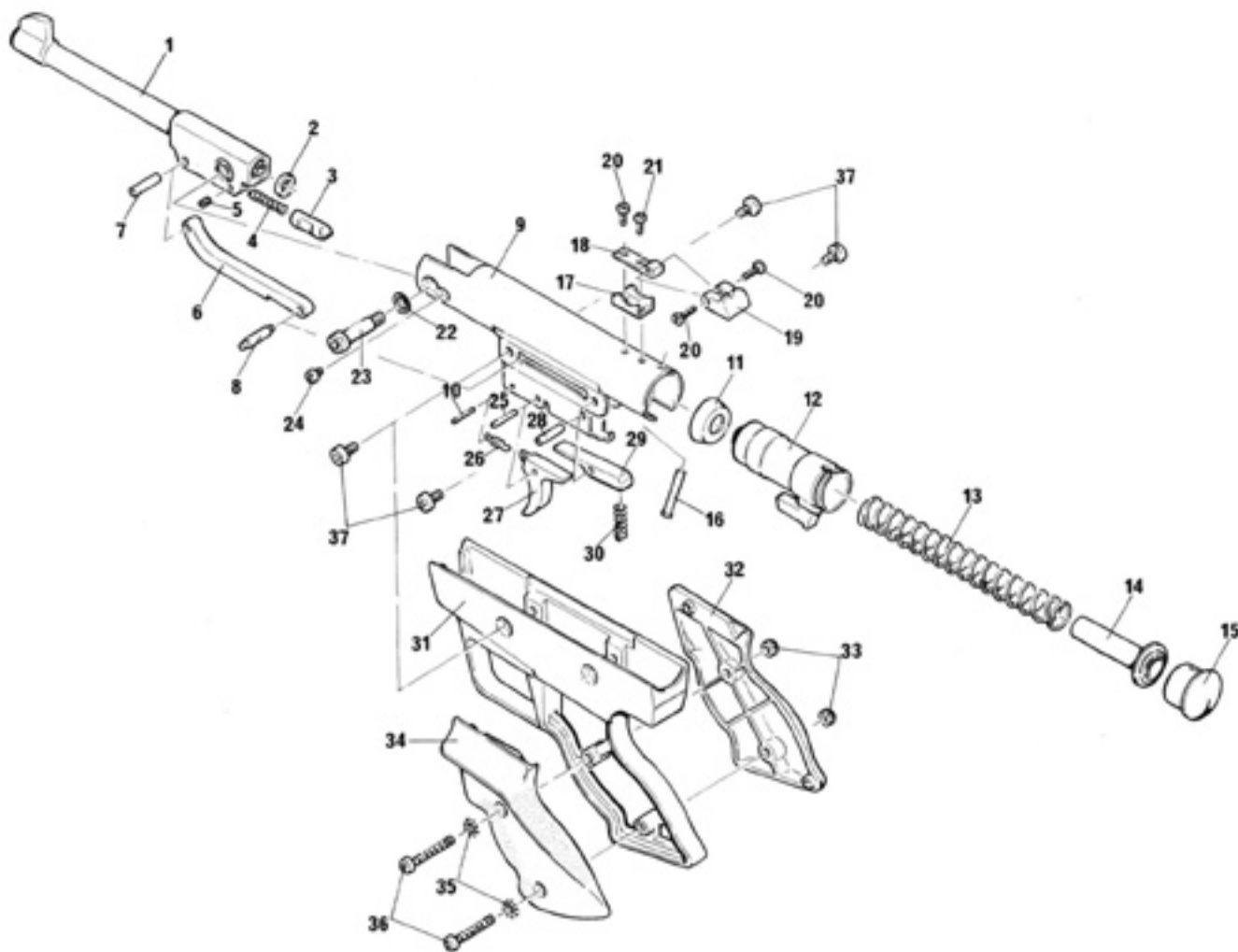
La brunitura protegge le parti esterne dalla ruggine. Mantenetela strofinando occasionalmente queste parti con una pezzuola leggermente oliata. Anche il giunto basculante della canna va oliato di quando in quando.

Non è consigliabile sparare senza pallino, poiché l'impatto del pistone senza resistenza logora il meccanismo. Non lasciate la pistola armata per lunghi periodi, poiché la molla potrebbe snervarsi.

Si raccomanda l'uso di pallini di piombo.



Torino



Paganini - Torino